

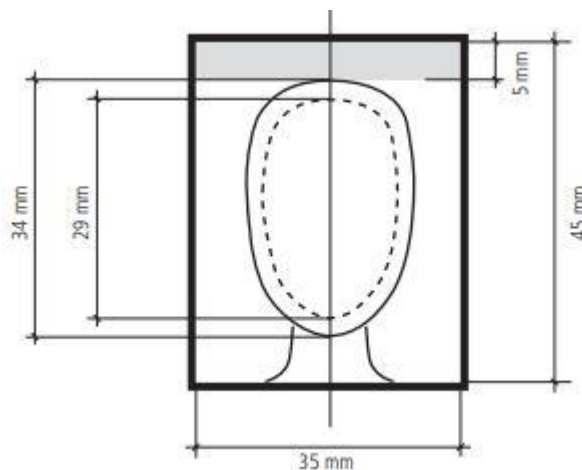
Cartes d'identité

Pour effectuer une demande de carte d'identité, il vous suffit d'apporter à l'administration communale :

- une photo récente (moins d'un an), de bonne qualité ;
- votre ancienne carte d'identité pour annulation.

→ **La photo doit respecter des critères spécifiques** qu'il est possible de consulter sur notre site internet : <https://www.vaulruz.ch/wp-content/uploads/2021/07/fotomustertafel.pdf>

Elle doit notamment respecter les dimensions suivantes :



Il est également possible de vous rendre personnellement au centre de biométrie du service de la population et des migrants, Rte d'Englisberg 11, 1763 Granges-Paccot avec votre ancienne carte d'identité (la photo est faite sur place). Il est conseillé de prendre rendez-vous sur le site www.passeportsuisse.ch.

Il faut compter un délai d'une semaine à 10 jours pour l'établissement d'une nouvelle carte d'identité.

Passeports biométriques

Pour effectuer une demande de passeport biométrique, il est nécessaire de vous rendre personnellement au centre de biométrie du service de la population et des migrants, Rte d'Englisberg 11, 1763 Granges-Paccot avec votre ancien passeport. Il est conseillé de prendre rendez-vous sur le site www.passeportsuisse.ch.

Le délai de livraison d'un passeport est de maximum 10 jours ouvrables dès le jour où les données biométriques sont saisies.

Type de document	Prix	Validité
Passeport adultes	CHF 145.00	10 ans
Passeport enfants	CHF 65.00	5 ans
Carte d'identité adultes	CHF 70.00	10 ans
Carte d'identité enfants	CHF 35.00	5 ans
Passeport + carte d'identité adultes (commande combi)	CHF 158.00	10 ans
Passeport + carte d'identité enfants (commande combi)	CHF 78.00	5 ans